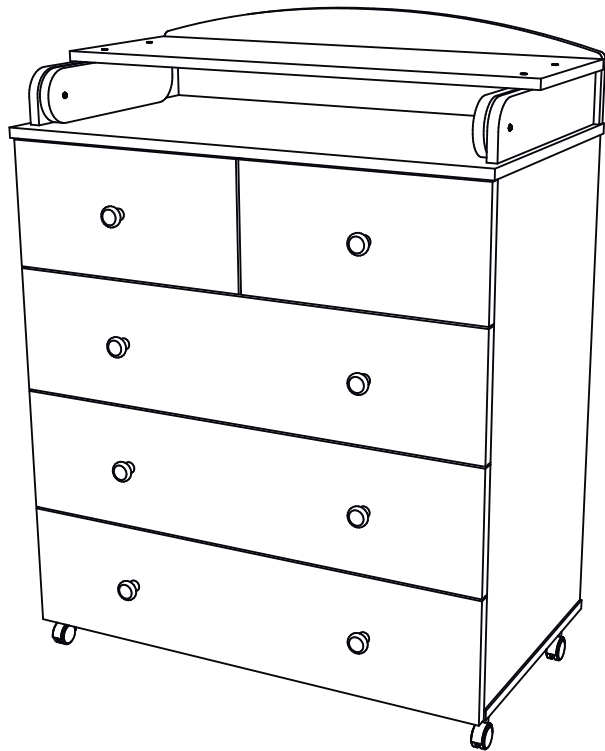


# EAC

## Комод детский 800/5

### Инструкция по сборке

Размеры: В 1050мм, Ш 800мм, Г 455мм

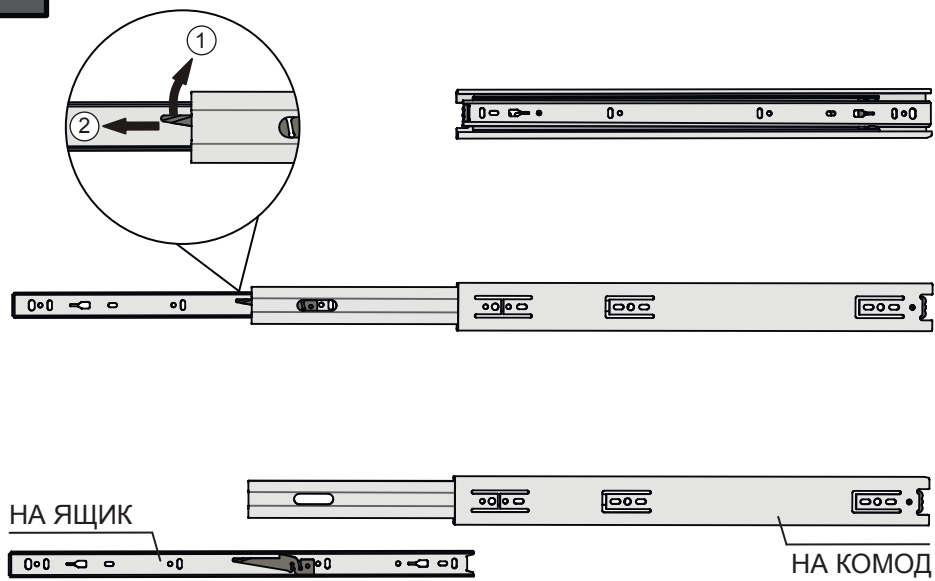
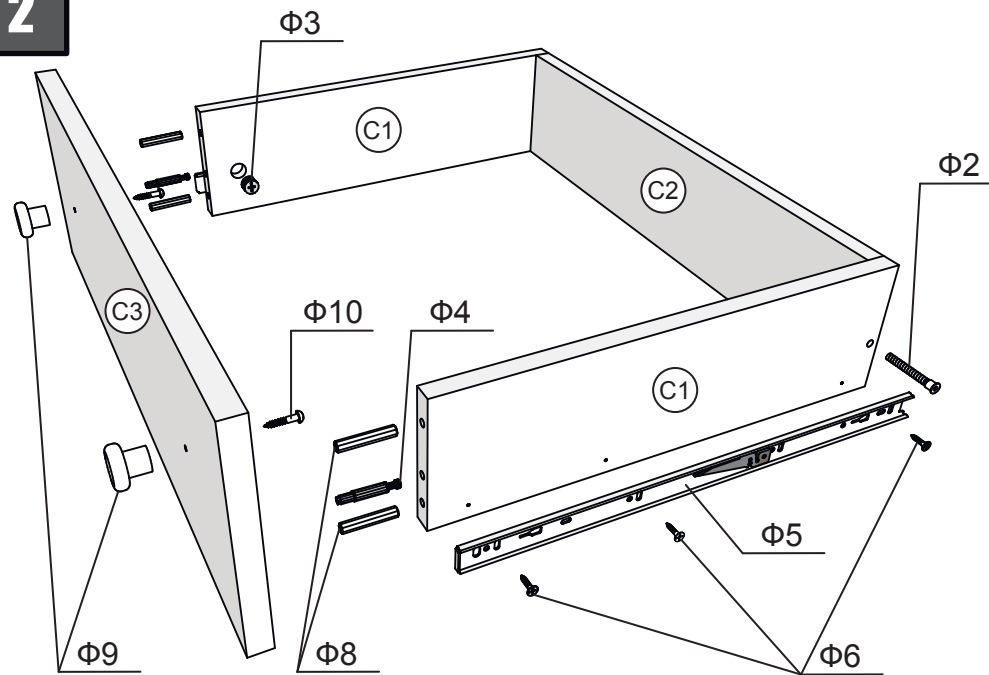
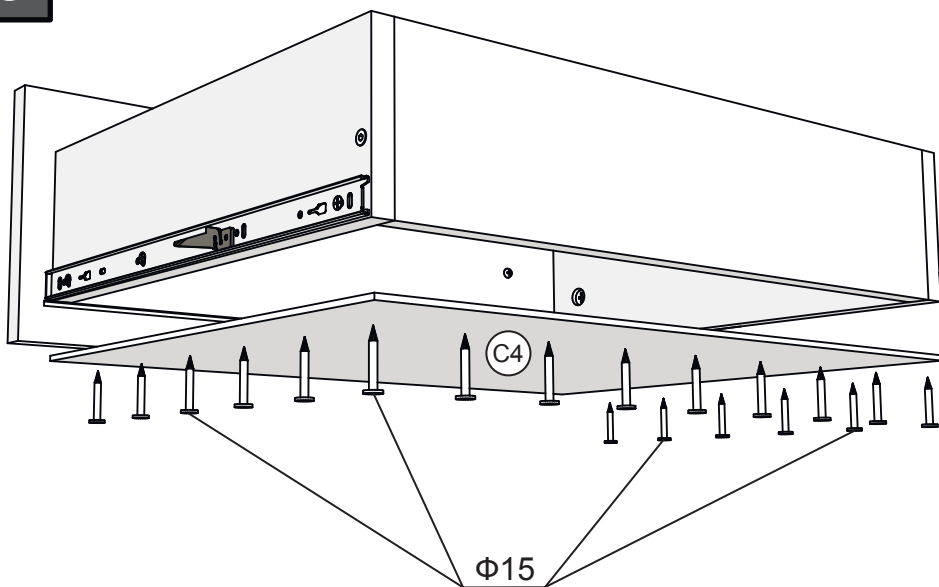
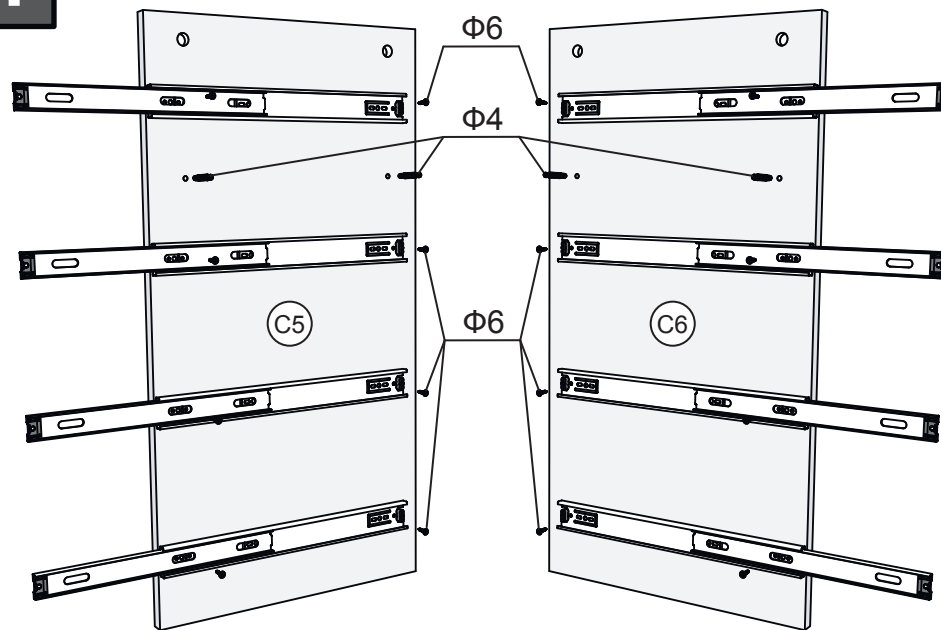


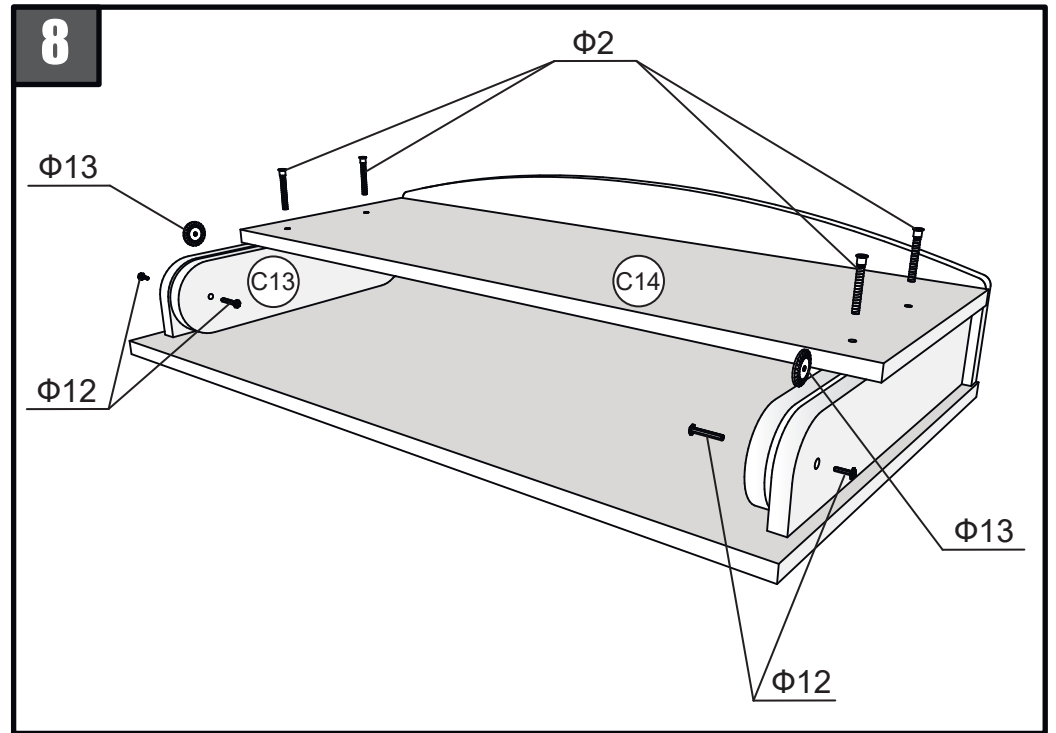
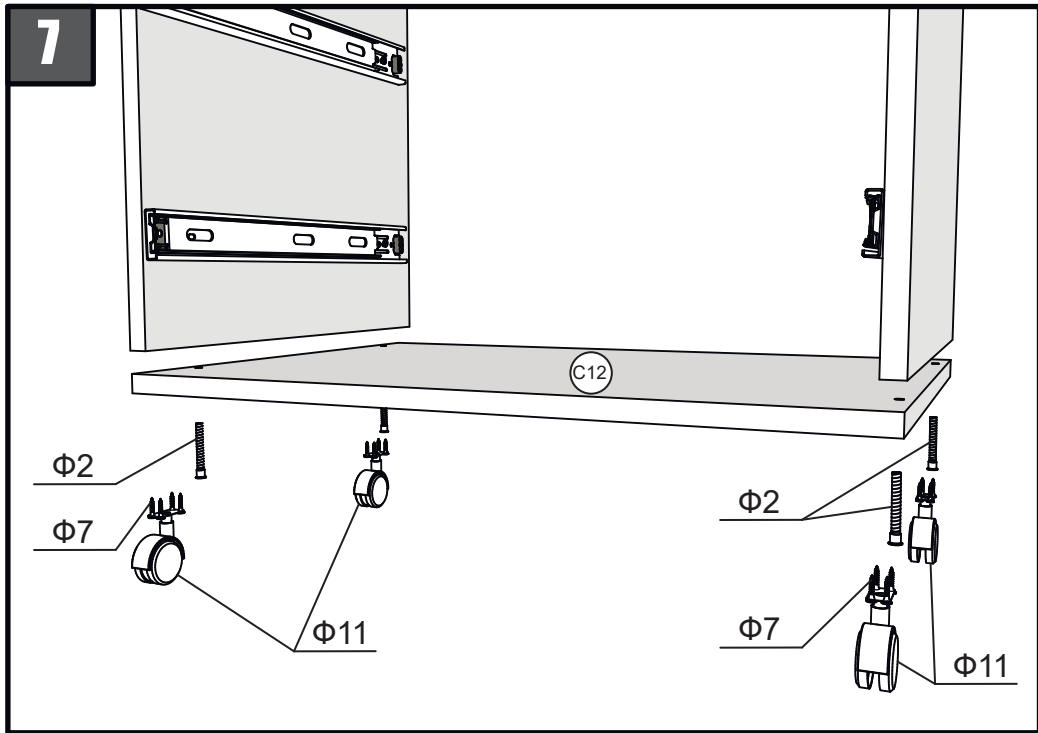
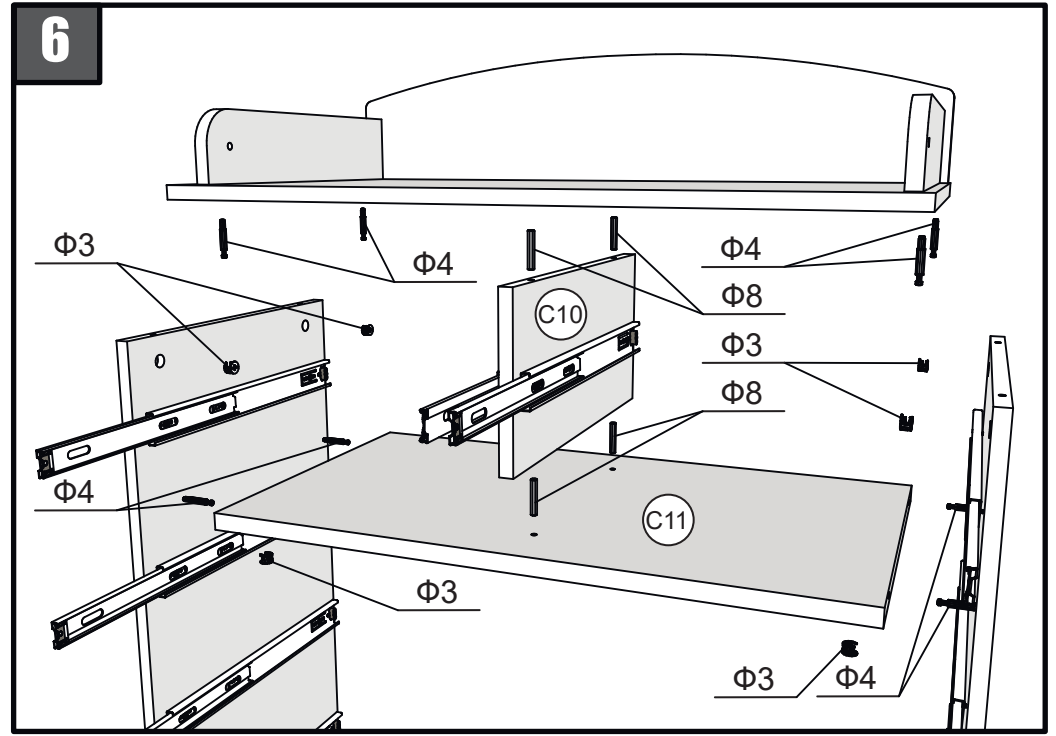
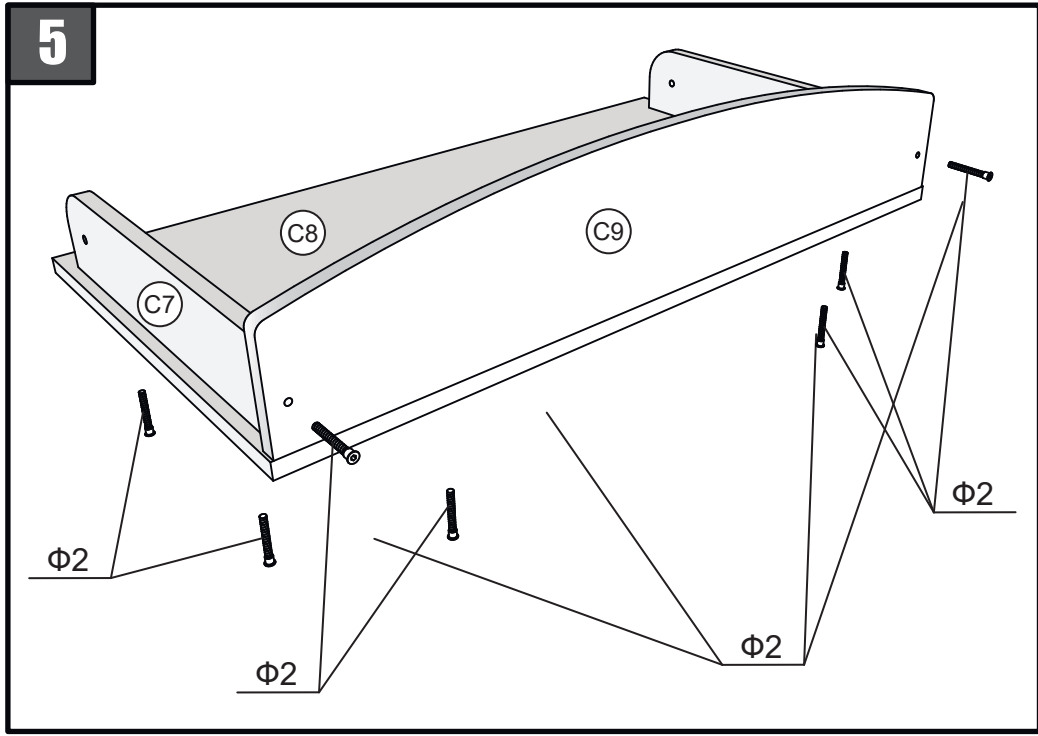
Фурнитура			
Ф1		Ключ	1 шт.
Ф2		Евровинт 7x50	24 шт.
Ф3		Эксцентриковая стяжка	18 шт.
Ф4		Шток эксцентрика	18 шт.
Ф5		Направляющие шариковые	5 компл.
Ф6		Саморез 3,5x16	40 шт.
Ф7		Саморез 3,5x19	16 шт.
Ф8		Шкант («чопик»)	24 шт.
Ф9		Ручка	8 шт.
Ф10		Саморез под ручку	8 шт.
Ф11		Колесная опора	4 шт.
Ф12		Межсекционная стяжка	2 шт.
Ф13		Шайба из ДВП	2 шт.
Ф14		Брус соединительный	1 шт.
Ф15		Гвоздь	96 шт.
Ф16		Декоративная заглушка	6 шт.

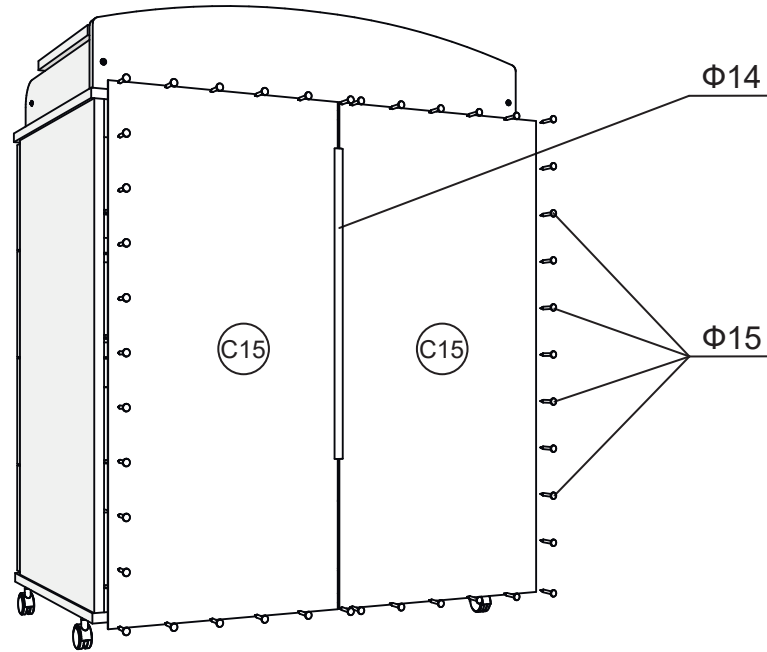
Стенки			
Номер	Название	Количество	Размеры
C1	Боковая стенка ящика	10 шт.	400x115 мм.
C2	Задняя стенка ящика	5 шт.	708x115 мм (3 шт.) 315x115 мм (2 шт.)
C3	Фасад ящика	5 шт.	795x201 мм (3 шт.) 395x201 мм (2 шт.)
C4	Дно ящика (ДВП)	5 шт.	737x405 мм (3 шт.) 347x405 мм (2 шт.)
C5	Левая стенка комода	1 шт.	800x430 мм
C6	Правая стенка комода	1 шт.	800x430 мм
C7	Внешние стенки пеленатора	2 шт.	400x85 мм
C8	Столешница	1 шт.	804x454 мм
C9	Задняя стенка пеленатора	1 шт.	799x182 мм
C10	Стенка между ящиками	1 шт.	430x200 мм
C11	Полка	1 шт.	765x430 мм
C12	Нижняя стенка комода	1 шт.	800x430 мм
C13	Внутренние стенки пеленатора	2 шт.	350x85 мм
C14	Откидная крышка	1 шт.	804x274 мм
C15	Задние стенки комода (ДВП)	2 шт.	830x395 мм

**! Завод-изготовитель вправе:**

1. Отгружать товар с мелкими дефектами на внутренней поверхности изделия, согласно ГОСТ 16371-2014;
2. Вносить изменения в изделия и в их комплектацию, не ухудшая его характеристики, без специального уведомления.

**1****2****3****4**





### Описание сборки комода

**1. Сборка ящика.** А) Разъедините шариковые направляющие на две части, для чего растяните конструкцию до упора, поднимите черный рычаг защелки вверх и, растягивая, снимите подвижную часть направляющей (Ф5) (Рис.1). Б) С помощью саморезов 3,5x16 (Ф6) прикрепите снятую часть направляющей (Ф5) к боковым стенкам ящика (С1). В) Запрессуйте шканты (Ф8) и установите штоки эксцентриков (Ф4) в отверстия фасада ящика. Г) С помощью евровинтов (Ф2) соедините боковые и заднюю стенки ящика (С1 и С2). Д) Закрепите фасад ящика (С3) эксцентриковыми стяжками (Ф3). Е) Установите ручку (Рис.2). Ж) Приложите дно ящика (С4) и закрепите гвоздями (Ф15) (Рис.3). 3) Установите ящики путем совмещения направляющих. Для снятия ящика поднимите черный рычаг направляющих с обеих сторон.

**2. Сборка комода.** А) Закрепите оставшуюся широкую часть шариковых направляющих по намеченным отверстиям на левую (С5) и правую стенки (С6) комода (Рис.4). Б) Соберите верхнюю часть комода с помощью евровинтов (Ф2) (Рис.5). В) Установите верхнюю часть комода на боковые стенки, используя эксцентриковые стяжки (Ф3 и Ф4) (Рис.6). Г) Закрепите колесную опору (Ф11) к нижней стенке комода (С12) саморезами (Ф7). Д) Установите нижнюю часть комода с помощью евровинтов (Ф2) (Рис.7). Е) Соберите пеленатор. Во избежание трения стенок пеленатора, на межсекционную стяжку (Ф12), между стенками наденьте шайбу (Ф13) (Рис.8). Ж) Соедините части ДВП соединительным брусом (Ф14) и закрепите заднюю стенку (С15) к собранному комоду гвоздями (Рис.9).

## РУКОВОДСТВО ПО ЭКСПЛУАТАЦИИ

Сохранность комода и срок его службы зависит не только от качества материалов, но и от правильного ухода при его эксплуатации.

Комод необходимо эксплуатировать в сухих проветриваемых помещениях при температуре 2-28°C и относительной влажности воздуха 45-70%. Большие колебания температуры и влажности, сырость и близкое расположение источников тепла вызывают ускоренное старение лакокрасочного покрытия, коробление и деформацию дерева.

Сборку комода необходимо осуществлять согласно прилагаемой схеме (см. на обороте).

Лакированные покрытия перед сборкой следует протереть сухой, мягкой тканью для удаления транспортной пыли и приданию комода окончательного внешнего вида. При ослаблении узлов резьбовых соединений необходимо периодически их подтягивать.

Все детали фурнитуры должны быть надежно закреплены. Винты не должны шататься,

чтобы ребенок не защемился или не зацепился одеждой.

Комод нельзя ставить вблизи открытого огня или других источников сильного тепла, таких, как электрообогреватель, газовая печь и др.

Предприятие изготовитель гарантирует покупателю сохранность всех качественных показателей комода, обусловленных ГОСТ 16371 - 2014, при условии соблюдения правил транспортировки, установки и эксплуатации.

**Благодарим за покупку!**

**Срок службы комода – 5 лет.**

**Гарантийный срок эксплуатации – 18 месяцев.**

Гарантийный срок при розничной продаже через торговую сеть исчисляется со дня продажи изделия магазином. При обнаружении недостатка комплектующих элементов, а также с претензиями по качеству, следует обращаться в магазин, где приобретен комод, с предъявлением чека, удостоверяющего дату приобретения. ПРИ ПОКУПКЕ КОМОДА ТРЕБУЙТЕ НАЛИЧИЕ ПЕЧАТИ МАГАЗИНА И ДАТЫ ПРОДАЖИ!

**БЕЗ ОТМЕТКИ ТОРГУЮЩЕЙ ОРГАНИЗАЦИИ ГАРАНТИЯ НЕДЕЙСТВИТЕЛЬНА!**

### Гарантийный талон

(заполняется магазином при приобретении изделия)

Комод с откидной крышкой:

Дата выпуска:

Комплектовщик:

Дата продажи:

Штамп магазина:

Подпись продавца: